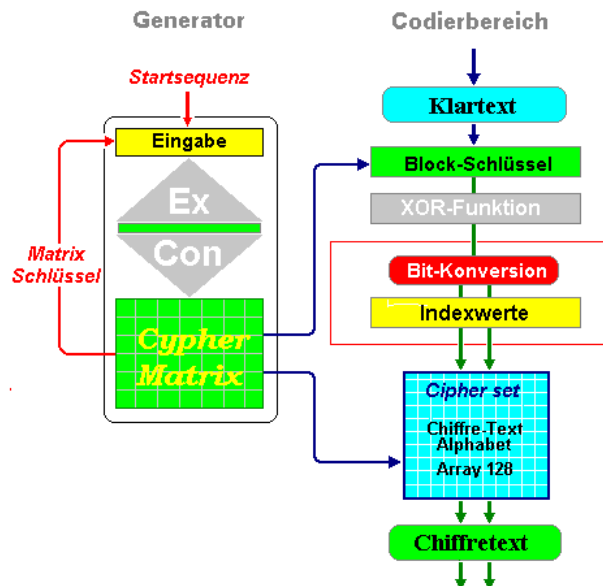


# >CypherMatrix®<

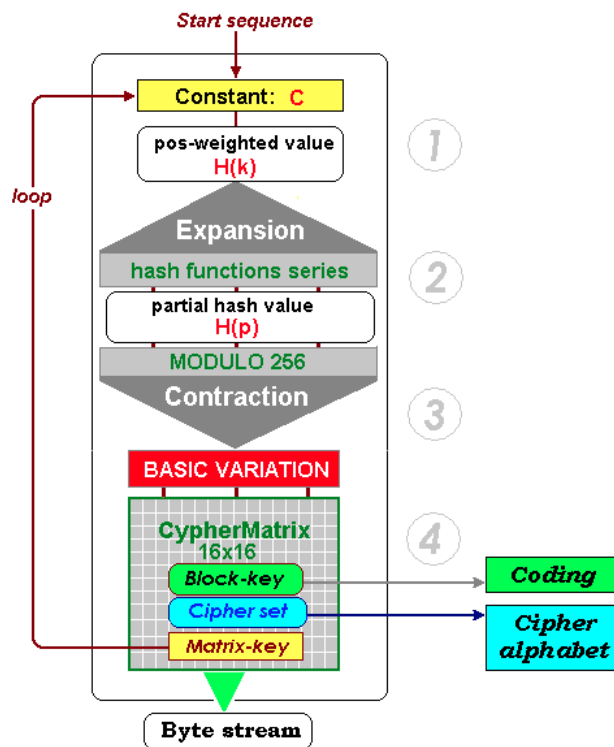
(Ernst Erich Schnoor)

Das Verfahren arbeitet in zwei Bereichen: Der **Generator** erzeugt die Steuerungsparameter und im **Codierbereich** wird der Chiffretext geschrieben:



Als systemeigene **Datenträger** verwendet das Verfahren ausgewählte **Unicodezeichen** [#1], anstelle von ASCII-Zeichen, z.B. wie folgt:

八卍 𐄂 𐄃 𐄄 𐄅 𐄆 𐄇 𐄈 𐄉 𐄊 𐄋 𐄌 𐄍 𐄎 𐄏 𐄐 𐄑 𐄒 𐄓 𐄔 𐄕 𐄖 𐄗 𐄘 𐄙 𐄚 𐄛 𐄜 𐄝 𐄞 𐄟 𐄠 𐄡 𐄢 𐄣 𐄤 𐄥 𐄦 𐄧 𐄨 𐄩 𐄪 𐄫 𐄬 𐄭 𐄮 𐄯 𐄰 𐄱 𐄲 𐄳 𐄴 𐄵 𐄶 𐄷 𐄸 𐄹 𐄺 𐄻 𐄼 𐄽 𐄾 𐄿 𐅀 𐅁 𐅂 𐅃 𐅄 𐅅 𐅆 𐅇 𐅈 𐅉 𐅊 𐅋 𐅌 𐅍 𐅎 𐅏 𐅐 𐅑 𐅒 𐅓 𐅔 𐅕 𐅖 𐅗 𐅘 𐅙 𐅚 𐅛 𐅜 𐅝 𐅞 𐅟 𐅠 𐅡 𐅢 𐅣 𐅤 𐅥 𐅦 𐅧 𐅨 𐅩 𐅪 𐅫 𐅬 𐅭 𐅮 𐅯 𐅰 𐅱 𐅲 𐅳 𐅴 𐅵 𐅶 𐅷 𐅸 𐅹 𐅺 𐅻 𐅼 𐅽 𐅾 𐅿 𐆀 𐆁 𐆂 𐆃 𐆄 𐆅 𐆆 𐆇 𐆈 𐆉 𐆊 𐆋 𐆌 𐆍 𐆎 𐆏 𐆐 𐆑 𐆒 𐆓 𐆔 𐆕 𐆖 𐆗 𐆘 𐆙 𐆚 𐆛 𐆜 𐆝 𐆞 𐆟 𐆠 𐆡 𐆢 𐆣 𐆤 𐆥 𐆦 𐆧 𐆨 𐆩 𐆪 𐆫 𐆬 𐆭 𐆮 𐆯 𐆰 𐆱 𐆲 𐆳 𐆴 𐆵 𐆶 𐆷 𐆸 𐆹 𐆺 𐆻 𐆼 𐆽 𐆾 𐆿 𐇀 𐇁 𐇂 𐇃 𐇄 𐇅 𐇆 𐇇 𐇈 𐇉 𐇊 𐇋 𐇌 𐇍 𐇎 𐇏 𐇐 𐇑 𐇒 𐇓 𐇔 𐇕 𐇖 𐇗 𐇘 𐇙 𐇚 𐇛 𐇜 𐇝 𐇞 𐇟 𐇠 𐇡 𐇢 𐇣 𐇤 𐇥 𐇦 𐇧 𐇨 𐇩 𐇪 𐇫 𐇬 𐇭 𐇮 𐇯 𐇰 𐇱 𐇲 𐇳 𐇴 𐇵 𐇶 𐇷 𐇸 𐇹 𐇺 𐇻 𐇼 𐇽 𐇾 𐇿 𐈀 𐈁 𐈂 𐈃 𐈄 𐈅 𐈆 𐈇 𐈈 𐈉 𐈊 𐈋 𐈌 𐈍 𐈎 𐈏 𐈐 𐈑 𐈒 𐈓 𐈔 𐈕 𐈖 𐈗 𐈘 𐈙 𐈚 𐈛 𐈜 𐈝 𐈞 𐈟 𐈠 𐈡 𐈢 𐈣 𐈤 𐈥 𐈦 𐈧 𐈨 𐈩 𐈪 𐈫 𐈬 𐈭 𐈮 𐈯 𐈰 𐈱 𐈲 𐈳 𐈴 𐈵 𐈶 𐈷 𐈸 𐈹 𐈺 𐈻 𐈼 𐈽 𐈾 𐈿 𐉀 𐉁 𐉂 𐉃 𐉄 𐉅 𐉆 𐉇 𐉈 𐉉 𐉊 𐉋 𐉌 𐉍 𐉎 𐉏 𐉐 𐉑 𐉒 𐉓 𐉔 𐉕 𐉖 𐉗 𐉘 𐉙 𐉚 𐉛 𐉜 𐉝 𐉞 𐉟 𐉠 𐉡 𐉢 𐉣 𐉤 𐉥 𐉦 𐉧 𐉨 𐉩 𐉪 𐉫 𐉬 𐉭 𐉮 𐉯 𐉰 𐉱 𐉲 𐉳 𐉴 𐉵 𐉶 𐉷 𐉸 𐉹 𐉺 𐉻 𐉼 𐉽 𐉾 𐉿 𐊀 𐊁 𐊂 𐊃 𐊄 𐊅 𐊆 𐊇 𐊈 𐊉 𐊊 𐊋 𐊌 𐊍 𐊎 𐊏 𐊐 𐊑 𐊒 𐊓 𐊔 𐊕 𐊖 𐊗 𐊘 𐊙 𐊚 𐊛 𐊜 𐊝 𐊞 𐊟 𐊠 𐊡 𐊢 𐊣 𐊤 𐊥 𐊦 𐊧 𐊨 𐊩 𐊪 𐊫 𐊬 𐊭 𐊮 𐊯 𐊰 𐊱 𐊲 𐊳 𐊴 𐊵 𐊶 𐊷 𐊸 𐊹 𐊺 𐊻 𐊼 𐊽 𐊾 𐊿 𐋀 𐋁 𐋂 𐋃 𐋄 𐋅 𐋆 𐋇 𐋈 𐋉 𐋊 𐋋 𐋌 𐋍 𐋎 𐋏 𐋐 𐋑 𐋒 𐋓 𐋔 𐋕 𐋖 𐋗 𐋘 𐋙 𐋚 𐋛 𐋜 𐋝 𐋞 𐋟 𐋠 𐋡 𐋢 𐋣 𐋤 𐋥 𐋦 𐋧 𐋨 𐋩 𐋪 𐋫 𐋬 𐋭 𐋮 𐋯 𐋰 𐋱 𐋲 𐋳 𐋴 𐋵 𐋶 𐋷 𐋸 𐋹 𐋺 𐋻 𐋼 𐋽 𐋾 𐋿 𐌀 𐌁 𐌂 𐌃 𐌄 𐌅 𐌆 𐌇 𐌈 𐌉 𐌊 𐌋 𐌌 𐌍 𐌎 𐌏 𐌐 𐌑 𐌒 𐌓 𐌔 𐌕 𐌖 𐌗 𐌘 𐌙 𐌚 𐌛 𐌜 𐌝 𐌞 𐌟 𐌠 𐌡 𐌢 𐌣 𐌤 𐌥 𐌦 𐌧 𐌨 𐌩 𐌪 𐌫 𐌬 𐌭 𐌮 𐌯 𐌰 𐌱 𐌲 𐌳 𐌴 𐌵 𐌶 𐌷 𐌸 𐌹 𐌺 𐌻 𐌼 𐌽 𐌾 𐌿 𐍀 𐍁 𐍂 𐍃 𐍄 𐍅 𐍆 𐍇 𐍈 𐍉 𐍊 𐍋 𐍌 𐍍 𐍎 𐍏 𐍐 𐍑 𐍒 𐍓 𐍔 𐍕 𐍖 𐍗 𐍘 𐍙 𐍚 𐍛 𐍜 𐍝 𐍞 𐍟 𐍠 𐍡 𐍢 𐍣 𐍤 𐍥 𐍦 𐍧 𐍨 𐍩 𐍪 𐍫 𐍬 𐍭 𐍮 𐍯 𐍰 𐍱 𐍲 𐍳 𐍴 𐍵 𐍶 𐍷 𐍸 𐍹 𐍺 𐍻 𐍼 𐍽 𐍾 𐍿 𐎀 𐎁 𐎂 𐎃 𐎄 𐎅 𐎆 𐎇 𐎈 𐎉 𐎊 𐎋 𐎌 𐎍 𐎎 𐎏 𐎐 𐎑 𐎒 𐎓 𐎔 𐎕 𐎖 𐎗 𐎘 𐎙 𐎚 𐎛 𐎜 𐎝 𐎞 𐎟 𐎠 𐎡 𐎢 𐎣 𐎤 𐎥 𐎦 𐎧 𐎨 𐎩 𐎪 𐎫 𐎬 𐎭 𐎮 𐎯 𐎰 𐎱 𐎲 𐎳 𐎴 𐎵 𐎶 𐎷 𐎸 𐎹 𐎺 𐎻 𐎼 𐎽 𐎾 𐎿 𐏀 𐏁 𐏂 𐏃 𐏄 𐏅 𐏆 𐏇 𐏈 𐏉 𐏊 𐏋 𐏌 𐏍 𐏎 𐏏 𐏐 𐏑 𐏒 𐏓 𐏔 𐏕 𐏖 𐏗 𐏘 𐏙 𐏚 𐏛 𐏜 𐏝 𐏞 𐏟 𐏠 𐏡 𐏢 𐏣 𐏤 𐏥 𐏦 𐏧 𐏨 𐏩 𐏪 𐏫 𐏬 𐏭 𐏮 𐏯 𐏰 𐏱 𐏲 𐏳 𐏴 𐏵 𐏶 𐏷 𐏸 𐏹 𐏺 𐏻 𐏼 𐏽 𐏾 𐏿 𐐀 𐐁 𐐂 𐐃 𐐄 𐐅 𐐆 𐐇 𐐈 𐐉 𐐊 𐐋 𐐌 𐐍 𐐎 𐐏 𐐐 𐐑 𐐒 𐐓 𐐔 𐐕 𐐖 𐐗 𐐘 𐐙 𐐚 𐐛 𐐜 𐐝 𐐞 𐐟 𐐠 𐐡 𐐢 𐐣 𐐤 𐐥 𐐦 𐐧 𐐨 𐐩 𐐪 𐐫 𐐬 𐐭 𐐮 𐐯 𐐰 𐐱 𐐲 𐐳 𐐴 𐐵 𐐶 𐐷 𐐸 𐐹 𐐺 𐐻 𐐼 𐐽 𐐾 𐐿 𐑀 𐑁 𐑂 𐑃 𐑄 𐑅 𐑆 𐑇 𐑈 𐑉 𐑊 𐑋 𐑌 𐑍 𐑎 𐑏 𐑐 𐑑 𐑒 𐑓 𐑔 𐑕 𐑖 𐑗 𐑘 𐑙 𐑚 𐑛 𐑜 𐑝 𐑞 𐑟 𐑠 𐑡 𐑢 𐑣 𐑤 𐑥 𐑦 𐑧 𐑨 𐑩 𐑪 𐑫 𐑬 𐑭 𐑮 𐑯 𐑰 𐑱 𐑲 𐑳 𐑴 𐑵 𐑶 𐑷 𐑸 𐑹 𐑺 𐑻 𐑼 𐑽 𐑾 𐑿 𐒀 𐒁 𐒂 𐒃 𐒄 𐒅 𐒆 𐒇 𐒈 𐒉 𐒊 𐒋 𐒌 𐒍 𐒎 𐒏 𐒐 𐒑 𐒒 𐒓 𐒔 𐒕 𐒖 𐒗 𐒘 𐒙 𐒚 𐒛 𐒜 𐒝 𐒞 𐒟 𐒠 𐒡 𐒢 𐒣 𐒤 𐒥 𐒦 𐒧 𐒨 𐒩 𐒪 𐒫 𐒬 𐒭 𐒮 𐒯 𐒰 𐒱 𐒲 𐒳 𐒴 𐒵 𐒶 𐒷 𐒸 𐒹 𐒺 𐒻 𐒼 𐒽 𐒾 𐒿 𐓀 𐓁 𐓂 𐓃 𐓄 𐓅 𐓆 𐓇 𐓈 𐓉 𐓊 𐓋 𐓌 𐓍 𐓎 𐓏 𐓐 𐓑 𐓒 𐓓 𐓔 𐓕 𐓖 𐓗 𐓘 𐓙 𐓚 𐓛 𐓜 𐓝 𐓞 𐓟 𐓠 𐓡 𐓢 𐓣 𐓤 𐓥 𐓦 𐓧 𐓨 𐓩 𐓪 𐓫 𐓬 𐓭 𐓮 𐓯 𐓰 𐓱 𐓲 𐓳 𐓴 𐓵 𐓶 𐓷 𐓸 𐓹 𐓺 𐓻 𐓼 𐓽 𐓾 𐓿 𐔀 𐔁 𐔂 𐔃 𐔄 𐔅 𐔆 𐔇 𐔈 𐔉 𐔊 𐔋 𐔌 𐔍 𐔎 𐔏 𐔐 𐔑 𐔒 𐔓 𐔔 𐔕 𐔖 𐔗 𐔘 𐔙 𐔚 𐔛 𐔜 𐔝 𐔞 𐔟 𐔠 𐔡 𐔢 𐔣 𐔤 𐔥 𐔦 𐔧 𐔨 𐔩 𐔪 𐔫 𐔬 𐔭 𐔮 𐔯 𐔰 𐔱 𐔲 𐔳 𐔴 𐔵 𐔶 𐔷 𐔸 𐔹 𐔺 𐔻 𐔼 𐔽 𐔾 𐔿 𐕀 𐕁 𐕂 𐕃 𐕄 𐕅 𐕆 𐕇 𐕈 𐕉 𐕊 𐕋 𐕌 𐕍 𐕎 𐕏 𐕐 𐕑 𐕒 𐕓 𐕔 𐕕 𐕖 𐕗 𐕘 𐕙 𐕚 𐕛 𐕜 𐕝 𐕞 𐕟 𐕠 𐕡 𐕢 𐕣 𐕤 𐕥 𐕦 𐕧 𐕨 𐕩 𐕪 𐕫 𐕬 𐕭 𐕮 𐕯 𐕰 𐕱 𐕲 𐕳 𐕴 𐕵 𐕶 𐕷 𐕸 𐕹 𐕺 𐕻 𐕼 𐕽 𐕾 𐕿 𐖀 𐖁 𐖂 𐖃 𐖄 𐖅 𐖆 𐖇 𐖈 𐖉 𐖊 𐖋 𐖌 𐖍 𐖎 𐖏 𐖐 𐖑 𐖒 𐖓 𐖔 𐖕 𐖖 𐖗 𐖘 𐖙 𐖚 𐖛 𐖜 𐖝 𐖞 𐖟 𐖠 𐖡 𐖢 𐖣 𐖤 𐖥 𐖦 𐖧 𐖨 𐖩 𐖪 𐖫 𐖬 𐖭 𐖮 𐖯 𐖰 𐖱 𐖲 𐖳 𐖴 𐖵 𐖶 𐖷 𐖸 𐖹 𐖺 𐖻 𐖼 𐖽 𐖾 𐖿 𐗀 𐗁 𐗂 𐗃 𐗄 𐗅 𐗆 𐗇 𐗈 𐗉 𐗊 𐗋 𐗌 𐗍 𐗎 𐗏 𐗐 𐗑 𐗒 𐗓 𐗔 𐗕 𐗖 𐗗 𐗘 𐗙 𐗚 𐗛 𐗜 𐗝 𐗞 𐗟 𐗠 𐗡 𐗢 𐗣 𐗤 𐗥 𐗦 𐗧 𐗨 𐗩 𐗪 𐗫 𐗬 𐗭 𐗮 𐗯 𐗰 𐗱 𐗲 𐗳 𐗴 𐗵 𐗶 𐗷 𐗸 𐗹 𐗺 𐗻 𐗼 𐗽 𐗾 𐗿 𐘀 𐘁 𐘂 𐘃 𐘄 𐘅 𐘆 𐘇 𐘈 𐘉 𐘊 𐘋 𐘌 𐘍 𐘎 𐘏 𐘐 𐘑 𐘒 𐘓 𐘔 𐘕 𐘖 𐘗 𐘘 𐘙 𐘚 𐘛 𐘜 𐘝 𐘞 𐘟 𐘠 𐘡 𐘢 𐘣 𐘤 𐘥 𐘦 𐘧 𐘨 𐘩 𐘪 𐘫 𐘬 𐘭 𐘮 𐘯 𐘰 𐘱 𐘲 𐘳 𐘴 𐘵 𐘶 𐘷 𐘸 𐘹 𐘺 𐘻 𐘼 𐘽 𐘾 𐘿 𐙀 𐙁 𐙂 𐙃 𐙄 𐙅 𐙆 𐙇 𐙈 𐙉 𐙊 𐙋 𐙌 𐙍 𐙎 𐙏 𐙐 𐙑 𐙒 𐙓 𐙔 𐙕 𐙖 𐙗 𐙘 𐙙 𐙚 𐙛 𐙜 𐙝 𐙞 𐙟 𐙠 𐙡 𐙢 𐙣 𐙤 𐙥 𐙦 𐙧 𐙨 𐙩 𐙪 𐙫 𐙬 𐙭 𐙮 𐙯 𐙰 𐙱 𐙲 𐙳 𐙴 𐙵 𐙶 𐙷 𐙸 𐙹 𐙺 𐙻 𐙼 𐙽 𐙾 𐙿 𐚀 𐚁 𐚂 𐚃 𐚄 𐚅 𐚆 𐚇 𐚈 𐚉 𐚊 𐚋 𐚌 𐚍 𐚎 𐚏 𐚐 𐚑 𐚒 𐚓 𐚔 𐚕 𐚖 𐚗 𐚘 𐚙 𐚚 𐚛 𐚜 𐚝 𐚞 𐚟 𐚠 𐚡 𐚢 𐚣 𐚤 𐚥 𐚦 𐚧 𐚨 𐚩 𐚪 𐚫 𐚬 𐚭 𐚮 𐚯 𐚰 𐚱 𐚲 𐚳 𐚴 𐚵 𐚶 𐚷 𐚸 𐚹 𐚺 𐚻 𐚼 𐚽 𐚾 𐚿 𐛀 𐛁 𐛂 𐛃 𐛄 𐛅 𐛆 𐛇 𐛈 𐛉 𐛊 𐛋 𐛌 𐛍 𐛎 𐛏 𐛐 𐛑 𐛒 𐛓 𐛔 𐛕 𐛖 𐛗 𐛘 𐛙 𐛚 𐛛 𐛜 𐛝 𐛞 𐛟 𐛠 𐛡 𐛢 𐛣 𐛤 𐛥 𐛦 𐛧 𐛨 𐛩 𐛪 𐛫 𐛬 𐛭 𐛮 𐛯 𐛰 𐛱 𐛲 𐛳 𐛴 𐛵 𐛶 𐛷 𐛸 𐛹 𐛺 𐛻 𐛼 𐛽 𐛾 𐛿 𐜀 𐜁 𐜂 𐜃 𐜄 𐜅 𐜆 𐜇 𐜈 𐜉 𐜊 𐜋 𐜌 𐜍 𐜎 𐜏 𐜐 𐜑 𐜒 𐜓 𐜔 𐜕 𐜖 𐜗 𐜘 𐜙 𐜚 𐜛 𐜜 𐜝 𐜞 𐜟 𐜠 𐜡 𐜢 𐜣 𐜤 𐜥 𐜦 𐜧 𐜨 𐜩 𐜪 𐜫 𐜬 𐜭 𐜮 𐜯 𐜰 𐜱 𐜲 𐜳 𐜴 𐜵 𐜶 𐜷 𐜸 𐜹 𐜺 𐜻 𐜼 𐜽 𐜾 𐜿 𐝀 𐝁 𐝂 𐝃 𐝄 𐝅 𐝆 𐝇 𐝈 𐝉 𐝊 𐝋 𐝌 𐝍 𐝎 𐝏 𐝐 𐝑 𐝒 𐝓 𐝔 𐝕 𐝖 𐝗 𐝘 𐝙 𐝚 𐝛 𐝜 𐝝 𐝞 𐝟 𐝠 𐝡 𐝢 𐝣 𐝤 𐝥 𐝦 𐝧 𐝨 𐝩 𐝪 𐝫 𐝬 𐝭 𐝮 𐝯 𐝰 𐝱 𐝲 𐝳 𐝴 𐝵 𐝶 𐝷 𐝸 𐝹 𐝺 𐝻 𐝼 𐝽 𐝾 𐝿 𐞀 𐞁 𐞂 𐞃 𐞄 𐞅 𐞆 𐞇 𐞈 𐞉 𐞊 𐞋 𐞌 𐞍 𐞎 𐞏 𐞐 𐞑 𐞒 𐞓 𐞔 𐞕 𐞖 𐞗 𐞘 𐞙 𐞚 𐞛 𐞜 𐞝 𐞞 𐞟 𐞠 𐞡 𐞢 𐞣 𐞤 𐞥 𐞦 𐞧 𐞨 𐞩 𐞪 𐞫 𐞬 𐞭 𐞮 𐞯 𐞰 𐞱 𐞲 𐞳 𐞴 𐞵 𐞶 𐞷 𐞸 𐞹 𐞺 𐞻 𐞼 𐞽 𐞾 𐞿 𐟀 𐟁 𐟂 𐟃 𐟄 𐟅 𐟆 𐟇 𐟈 𐟉 𐟊 𐟋 𐟌 𐟍 𐟎 𐟏 𐟐 𐟑 𐟒 𐟓 𐟔 𐟕 𐟖 𐟗 𐟘 𐟙 𐟚 𐟛 𐟜 𐟝 𐟞 𐟟 𐟠 𐟡 𐟢 𐟣 𐟤 𐟥 𐟦 𐟧 𐟨 𐟩 𐟪 𐟫 𐟬 𐟭 𐟮 𐟯 𐟰 𐟱 𐟲 𐟳 𐟴 𐟵 𐟶 𐟷 𐟸 𐟹 𐟺 𐟻 𐟼 𐟽 𐟾 𐟿 𐠀 𐠁 𐠂 𐠃 𐠄 𐠅 𐠆 𐠇 𐠈 𐠉 𐠊 𐠋 𐠌 𐠍 𐠎 𐠏 𐠐 𐠑 𐠒 𐠓 𐠔 𐠕 𐠖 𐠗 𐠘 𐠙 𐠚 𐠛 𐠜 𐠝 𐠞 𐠟 𐠠 𐠡 𐠢 𐠣 𐠤 𐠥 𐠦 𐠧 𐠨 𐠩 𐠪 𐠫 𐠬 𐠭 𐠮 𐠯 𐠰 𐠱 𐠲 𐠳 𐠴 𐠵 𐠶 𐠷 𐠸 𐠹 𐠺 𐠻 𐠼 𐠽 𐠾 𐠿 𐡀 𐡁 𐡂 𐡃 𐡄 𐡅 𐡆 𐡇 𐡈 𐡉 𐡊 𐡋 𐡌 𐡍 𐡎 𐡏 𐡐 𐡑 𐡒 𐡓 𐡔 𐡕 𐡖 𐡗 𐡘 𐡙 𐡚 𐡛 𐡜 𐡝 𐡞 𐡟 𐡠 𐡡 𐡢 𐡣 𐡤 𐡥 𐡦 𐡧 𐡨 𐡩 𐡪 𐡫 𐡬 𐡭 𐡮 𐡯 𐡰 𐡱 𐡲 𐡳 𐡴 𐡵 𐡶 𐡷 𐡸 𐡹 𐡺 𐡻 𐡼 𐡽 𐡾 𐡿 𐢀 𐢁 𐢂 𐢃 𐢄 𐢅 𐢆 𐢇 𐢈 𐢉 𐢊 𐢋 𐢌 𐢍 𐢎 𐢏 𐢐 𐢑 𐢒 𐢓 𐢔 𐢕 𐢖 𐢗 𐢘 𐢙 𐢚 𐢛 𐢜 𐢝 𐢞 𐢟 𐢠 𐢡 𐢢 𐢣 𐢤 𐢥 𐢦 𐢧 𐢨 𐢩 𐢪 𐢫 𐢬 𐢭 𐢮 𐢯 𐢰 𐢱 𐢲 𐢳 𐢴 𐢵 𐢶 𐢷 𐢸 𐢹 𐢺 𐢻 𐢼 𐢽 𐢾 𐢿 𐣀 𐣁 𐣂 𐣃 𐣄 𐣅 𐣆 𐣇 𐣈 𐣉 𐣊 𐣋 𐣌 𐣍 𐣎 𐣏 𐣐 𐣑 𐣒 𐣓 𐣔 𐣕 𐣖 𐣗 𐣘 𐣙 𐣚 𐣛 𐣜 𐣝 𐣞 𐣟 𐣠 𐣡 𐣢 𐣣 𐣤 𐣥 𐣦 𐣧 𐣨 𐣩 𐣪 𐣫 𐣬 𐣭 𐣮 𐣯 𐣰 𐣱 𐣲 𐣳 𐣴 𐣵 𐣶 𐣷 𐣸 𐣹 𐣺 𐣻 𐣼 𐣽 𐣾 𐣿 𐤀 𐤁 𐤂 𐤃 𐤄 𐤅 𐤆 𐤇 𐤈 𐤉 𐤊 𐤋 𐤌 𐤍 𐤎 𐤏 𐤐 𐤑 𐤒 𐤓 𐤔 𐤕 𐤖 𐤗 𐤘 𐤙 𐤚 𐤛 𐤜 𐤝 𐤞 𐤟 𐤠 𐤡 𐤢 𐤣 𐤤 𐤥 𐤦 𐤧 𐤨 𐤩 𐤪 𐤫 𐤬 𐤭 𐤮 𐤯 𐤰 𐤱 𐤲 𐤳 𐤴 𐤵 𐤶 𐤷 𐤸 𐤹 𐤺 𐤻 𐤼 𐤽 𐤾 𐤿 𐥀 𐥁 𐥂 𐥃 𐥄 𐥅 𐥆 𐥇 𐥈 𐥉 𐥊 𐥋 𐥌 𐥍 𐥎 𐥏 𐥐 𐥑 𐥒 𐥓 𐥔 𐥕 𐥖 𐥗 𐥘 𐥙 𐥚 𐥛 𐥜 𐥝 𐥞 𐥟 𐥠 𐥡 𐥢 𐥣 𐥤 𐥥 𐥦 𐥧 𐥨 𐥩 𐥪 𐥫 𐥬 𐥭 𐥮 𐥯 𐥰 𐥱 𐥲 𐥳 𐥴 𐥵 𐥶 𐥷 𐥸 𐥹 𐥺 𐥻 𐥼 𐥽 𐥾 𐥿 𐦀 𐦁 𐦂 𐦃 𐦄 𐦅 𐦆 𐦇 𐦈 𐦉 𐦊 𐦋 𐦌 𐦍 𐦎 𐦏 𐦐 𐦑 𐦒 𐦓 𐦔 𐦕 𐦖 𐦗 𐦘 𐦙 𐦚 𐦛 𐦜 𐦝 𐦞 𐦟 𐦠 𐦡 𐦢 𐦣 𐦤 𐦥 𐦦 𐦧 𐦨 𐦩 𐦪 𐦫 𐦬 𐦭 𐦮 𐦯 𐦰 𐦱 𐦲 𐦳 𐦴 𐦵 𐦶 𐦷 𐦸 𐦹 𐦺 𐦻 𐦼 𐦽 𐦾 𐦿 𐧀 𐧁 𐧂 𐧃 𐧄 𐧅 𐧆 𐧇 𐧈 𐧉 𐧊 𐧋 𐧌 𐧍 𐧎 𐧏 𐧐 𐧑 𐧒 𐧓 𐧔 𐧕 𐧖 𐧗 𐧘 𐧙 𐧚 𐧛 𐧜 𐧝 𐧞 𐧟 𐧠 𐧡 𐧢 𐧣 𐧤 𐧥 𐧦 𐧧 𐧨 𐧩 𐧪 𐧫 𐧬 𐧭 𐧮 𐧯 𐧰 𐧱 𐧲 𐧳 𐧴 𐧵 𐧶 𐧷 𐧸 𐧹 𐧺 𐧻 𐧼 𐧽 𐧾 𐧿 𐨀 𐨁 𐨂 𐨃 𐨄 𐨅 𐨆 𐨇 𐨈 𐨉 𐨊 𐨋 𐨌 𐨍 𐨎 𐨏 𐨐 𐨑 𐨒 𐨓 𐨔 𐨕 𐨖 𐨗 𐨘 𐨙 𐨚 𐨛 𐨜 𐨝 𐨞 𐨟 𐨠 𐨡 𐨢 𐨣 𐨤



In jeder Runde generiert der Generator aus der Startsequenz (bzw. Matrixchlüssel) folgenden Zwischenwert: P (Gegenstand \* Ort \* Zeit [#3]):  
[telecypher.net/Kollfrei.pdf](http://telecypher.net/Kollfrei.pdf)

$n$  = Länge der Eingabe  
 $a(i)$  = Codewert des Zeichens  
 $p(i)$  = Position des Zeichens in der Eingabe  
 $t(i)$  = Zeit (nicht relevant, daher  $t(i) = 1$ )

$$P = \sum_{i=1}^n (a(i) + 1) * p(i) * t(i)$$

Kollisionen durch Austausch von Zeichen innerhalb der Eingabe sind noch nicht ausgeschlossen. Mit der Trennkonstante **C(k)** wird es verhindert.

$$C(k) = n * (n-2) + \text{code} \quad \text{code} = 1$$

Unter Einbindung der Trennkonstante C(k) wird ein gewichteter Positionswert **H(k)** wie folgt errechnet:

$$H(k) = \sum_{i=1}^n (a(i)+1) * (C(k) + p(i))$$

Summe aller Ergebnisse als zusätzlichen Expositionswert **H(p)**

$$H(p) = \sum_{i=1}^n ((a(i)+1) * H(k) * p(i)) + p(i) + r(j)$$

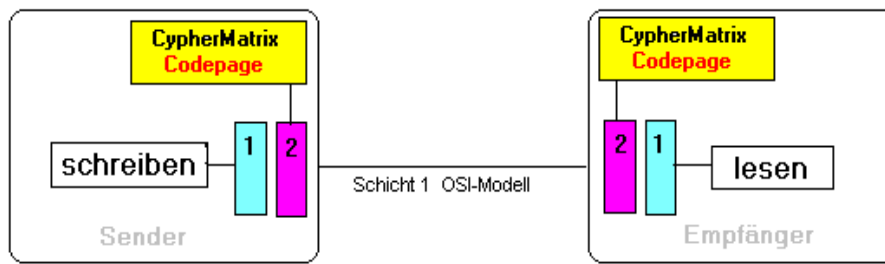
Aus den Ergebnissen generiert das Programm die folgenden Steuerungsparameter:

Alpha	= (H(p) + H(k)) MOD 127)+1	Offset Runden-Alphabet:	61
Beta	= (H(p) MOD 169)+1	Offset Runden-Schlüssel:	127
Gamma	= (H(k)+code) MOD 196)+1	Offset Matrix-Schlüssel:	133



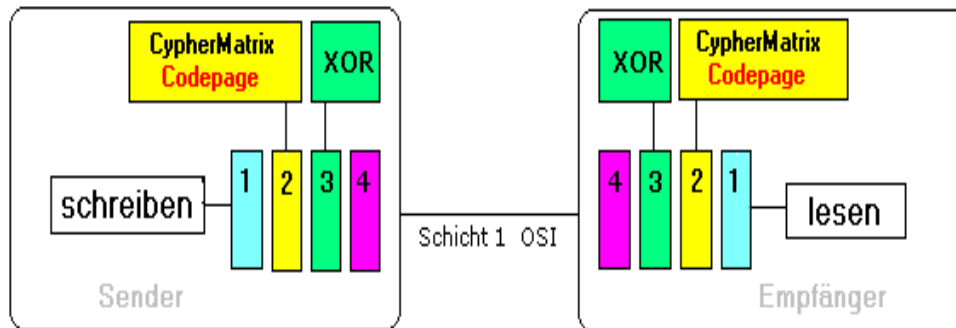


Das Verfahren wird mit einer zusätzlichen CypherMatrix Codepage erweitert.



- 1 ASCII-Codepage
- 2 CypherMatrix Codepage

### Digitaler Datentransfer



- 1 ASCII-Codepage
- 2 CypherMatrix Codepage
- 3 XOR one-time-chain
- 4 Bit-Konversion

Das Programm: „teleCypher.py“

```

RESTART: /Users/erichschnoor/Desktop/encoding-python/teleCypher.py

>teleCypher<
Verschlüsselungsprogramm
(CypherMatrix-Verfahren)

Auswahl:          ..v.. (Verschlüsseln)
                  ..e.. (Entschlüsseln)
                  ..f.. (Daten lesen)
                  ..q.. (beenden)

Eingabe: > v
Codepage: 257 Zeichen

Eingabe der Startphrase (30 - 96 Zeichen):
    
```

[telecypher.net/teleCypher-Unicode.zip](http://telecypher.net/teleCypher-Unicode.zip)

Für die Verschlüsselung folgen die Schritte „one-time-chain“ und „Bit-Konversion“.

### „one-time-chain“

Jeder Klartext-Block wird mit einem gleich langen Runden-Schlüssel **XOR**-verknüpft (**one-time-pad** [#8]). Der Schlüssel ist einmalig. Das Ergebnis als 8-Bit Folge holt das zugeordnete Zeichen aus der CypherMatrix und verbindet es zur weiteren Arbeitsfolge.

Klartext: Wer recht in Freuden wandern will, der geh der Sonn entg (56)

Schlüssel: 4gÃÆâãf¿zi?kA&ðÒúúq3RÛMKΘÏ@yQ\$ñCáÊGmÖÄ!ÜâtÉÍÚØcéærxáljži (56)

XOR-Erg: ljÆbG@9hvñæâZZÍÀæágljijÄəHvljijOjTηæEnljdÊ&Ã%%xƒŮdY?ÀÀpöÃQ@yεωMÊ\$ (56)

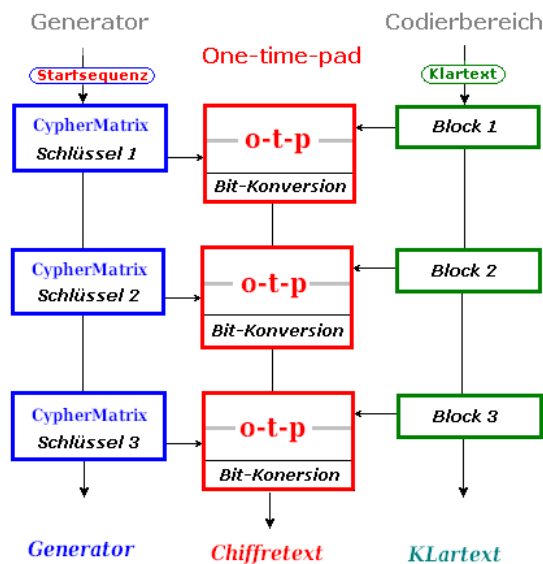
Ein Beispiel:

In binärer Darstellung:

Klartext:	r = 01110010	d = 01100100	n = 01101110
Schlüssel:	â = 00010101	É = 00111100	æ = 01000010
-----			
XOR-Ergeb:	@ = 01100111	À = 01011000	Ⓣ = 00101100

Schlüssel - und XOR-Zeichen sind mit ihren 'Matrix-Werten' gerechnet.

Aus der seriellen Abfolge der XOR-Verknüpfungen in jeder Runde ergibt sich eine Kette zusammenhängender „one-time-pad“ Funktionen, gewissermaßen als eine „**one-time-chain**“.



### Bit-Konversion

Bit-Konversion ist die Umwandlung einer Bitfolge von einem Bitsystem in ein anderes Bitsystem. Im vorliegenden Programm: „teleCypher.py“ wird von 8-bit Sequenzen in 7-bit Abschnitte umgewandelt. Kein Bit wird hinzugefügt und kein Bit wird weggelassen. Nur die Anzahl der Bits in einer Einheit ändert sich.

Als Beispiel:

Bitfolge im Original in 8-bit:

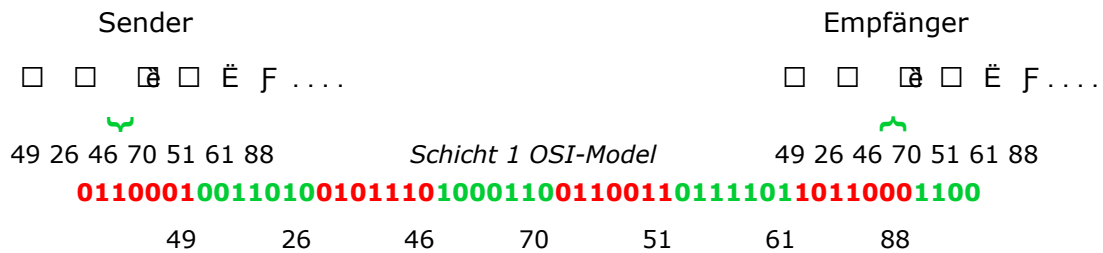
Φ ↓ ↓ † Y O  
**01100010011010010111010001100110011011110110110001100**  
 98 105 116 102 111 108

Bitfolge nach Konversion in 7-bit:

**01100010011010010111010001100110011011110110110001100**  
 49 26 46 70 51 61 88  
 世 € š è 佻 È F

Die entstehenden 7-bit Sequenzen holen die zugeordneten Zeichen aus der Runden-CypherMatrix und formen sie zum Chiffretext.

Verschlüsselung:



Nach allem besteht noch ein Problem: Der geheime Austausch der „Startsequenz“ zwischen Sender und Empfänger! Dafür hat das CypherMatrix-Verfahren auch eine Lösung.

### Entschlüsselung

Die Chiffretext-Datei erhält die Bezeichnung der Klartext-Datei mit der zusätzlichen Erweiterung: „.ctx“ (**Geheim.txt.ctx**). Die Entschlüsselung geschieht in gleicher Weise wie die Verschlüsselung, nur in umgekehrter Reihenfolge. Das Ergebnis der Bit-Konversion wird mit dem Runden-Schlüssel XOR-verknüpft, so dass auch hier ein **one-time-pad** entsteht. Als Ergebnis ergibt sich der ursprüngliche Klartext.

### Eine Herausforderung

Das Programm „**telecypher-12.py**“ arbeitet nach dem „**CypherMatrix**“-Verfahren. Es gilt den Chiffretext der Datei „**Geschichte.txt.ctx**“ zu entschlüsseln. Programm und Chiffretext können von [telecypher.net/Programm-teleCypher-12.zip](http://telecypher.net/Programm-teleCypher-12.zip) herunter geladen werden.

Beim Versuch den Chiffretext zu brechen, muss zunächst die richtige Startphrase (Schlüssel) gefunden werden. Bei einem Schlüssel (z.B: 56 Zeichen = 448 bits) ergibt sich ein Schlüsselraum von  $2^{448} = 7.27 \cdot 10^{135}$  Zeichen. Damit können  $2E+228$  unterschiedliche Schlüssel mit 56 Zeichen erzeugt werden.

Eine iterative Schlüsselsuche wird aussichtslos sein. Wenn dennoch der Chiffretext gefunden werden sollte, gleich mit welcher Methode, erbittet der Autor eine kurze Nachricht unter [eschnoor@multi-matrix.de](mailto:eschnoor@multi-matrix.de).

Weitere Einzelheiten über den „**CypherMatrix**“-Algorithmus finden Sie unter: <http://www.telecypher.net/> Rückfragen per e.mail an den Autor sind jederzeit willkommen unter:

[eschnoor@multi-matrix.de](mailto:eschnoor@multi-matrix.de)

München, im Dezember 2020

[#1] [Wikipedia.org/wiki/Schriftsysteme\\_in\\_Unicode](http://Wikipedia.org/wiki/Schriftsysteme_in_Unicode)

[#2] [Wikipedia.org/wiki/Zeichensatztable](http://Wikipedia.org/wiki/Zeichensatztable)

[#3] nach René Decartes (ohne weitere Hinweise)

[#4] [Wikipedis.org/wiki/Zeichencodierung](https://de.wikipedia.org/wiki/Zeichencodierung)

[#5] [Wikipedia.org/wiki/Codepage](https://de.wikipedia.org/wiki/Codepage)

[#6] [Google, Codepage 850-wikipedia](https://www.google.com/search?q=Codepage+850-wikipedia)

[#7] [home.unicode.org](https://home.unicode.org)

[#8] [wikipedia/OTP](https://de.wikipedia.org/wiki/OTP)

Das OTP ist **sicher** und kann nicht **gebrochen** werden – vorausgesetzt, es wird bestimmungsgemäß verwendet.

